

Vulcanix Double	att per dub. b	att per dub. bu	Aantal dubbele	Warmte afgifte	Warmte afgifte	Warmte afgifte	Waterinhoud	Gewicht
Type B x H in mm	Delta T 50°C	Delta T 30°C	buizen	Delta T 60°C	Delta T 50°C	Delta T 30°C	Liter	Kg
	Watt	Watt		Watt	Watt	Watt		
X_VU2_0320/0571_CENTRIX	72	38	8	726	576	304	3,0	10
X_VU2_0400/0571_CENTRIX	72	38	10	907	720	380	3,7	12
X_VU2_0520/0571_CENTRIX	72	38	13	1179	936	494	4,8	16
X_VU2_0600/0571_CENTRIX	72	38	15	1361	1080	570	5,6	18
X_VU2_0720/0571_CENTRIX	72	38	18	1633	1296	684	6,7	22
X_VU2_0800/0571_CENTRIX	72	38	20	1814	1440	760	7,4	24
X_VU2_0920/0571_CENTRIX	72	38	23	2087	1656	874	8,5	28
X_VU2_1000/0571_CENTRIX	72	38	25	2268	1800	950	9,3	31
X_VU2_1200/0571_CENTRIX	72	38	30	2722	2160	1140	11,1	37
	Watt	Watt		Watt	Watt	Watt		
X_VU2_0320/0721_CENTRIX	88	46	8	887	704	368	3,6	12
X_VU2_0400/0721_CENTRIX	88	46	10	1109	880	460	4,5	15
X_VU2_0520/0721_CENTRIX	88	46	13	1441	1144	598	5,9	20
X_VU2_0600/0721_CENTRIX	88	46	15	1663	1320	690	6,8	23
X_VU2_0720/0721_CENTRIX	88	46	18	1996	1584	828	8,1	27
X_VU2_0800/0721_CENTRIX	88	46	20	2218	1760	920	9,0	30
X_VU2_0920/0721_CENTRIX	88	46	23	2550	2024	1058	10,4	35
X_VU2_1000/0721_CENTRIX	88	46	25	2772	2200	1150	11,3	38
X_VU2_1200/0721_CENTRIX	88	46	30	3326	2640	1380	13,5	46
	Watt	Watt		Watt	Watt	Watt		
X_VU2_0320/0971_CENTRIX	115	60	8	1159	920	480	4,6	16
X_VU2_0400/0971_CENTRIX	115	60	10	1449	1150	600	5,8	20
X_VU2_0520/0971_CENTRIX	115	60	13	1884	1495	780	7,5	26
X_VU2_0600/0971_CENTRIX	115	60	15	2174	1725	900	8,7	30
X_VU2_0720/0971_CENTRIX	115	60	18	2608	2070	1080	10,4	36
X_VU2_0800/0971_CENTRIX	115	60	20	2898	2300	1200	11,6	40
X_VU2_0920/0971_CENTRIX	115	60	23	3333	2645	1380	13,3	46
X_VU2_1000/0971_CENTRIX	115	60	25	3623	2875	1500	14,5	51
X_VU2_1200/0971_CENTRIX	131	60	30	4952	3930	1800	17,4	61
	Watt	Watt		Watt	Watt	Watt		
X_VU2_0320/1471_CENTRIX	167	88	8	1683	1336	704	6,8	24
X_VU2_0400/1471_CENTRIX	167	88	10	2104	1670	880	8,5	30
X_VU2_0520/1471_CENTRIX	167	88	13	2735	2171	1144	11,1	39
X_VU2_0600/1471_CENTRIX	167	88	15	3156	2505	1320	12,8	45
X_VU2_0720/1471_CENTRIX	167	88	18	3788	3006	1584	15,3	54
X_VU2_0800/1471_CENTRIX	167	88	20	4208	3340	1760	17,0	60
X_VU2_0920/1471_CENTRIX	167	88	23	4840	3841	2024	19,6	69
X_VU2_1000/1471_CENTRIX	167	88	25	5261	4175	2200	21,3	76
X_VU2_1200/1471_CENTRIX	167	88	30	6313	5010	2640	25,5	91
	Watt	Watt		Watt	Watt	Watt		
X_VU2_0320/1771_CENTRIX	199	105	8	2006	1592	840	8,0	29
VU2_0400/1771_CENTRIX Stock artikel	199	105	10	2507	1990	1050	10,0	36
X_VU2_0520/1771_CENTRIX	199	105	13	3260	2587	1365	13,0	47
VU2_0600/1771_CENTRIX Stock artikel	199	105	15	3761	2985	1575	15,0	54
X_VU2_0720/1771_CENTRIX	199	105	18	4513	3582	1890	18,0	65
VU2_0800/1771_CENTRIX Stock artikel	199	105	20	5015	3980	2100	20,0	72
X_VU2_0920/1771_CENTRIX	199	105	23	5767	4577	2415	23,0	83
X_VU2_1000/1771_CENTRIX	199	105	25	6269	4975	2625	25,0	91
X_VU2_1200/1771_CENTRIX	199	105	30	7522	5970	3150	30,0	109
	Watt	Watt		Watt	Watt	Watt		
X_VU2_0320/1971_CENTRIX	221	116	8	2228	1768	928	8,9	32
X_VU2_0400/1971_CENTRIX	221	116	10	2785	2210	1160	11,1	40
X_VU2_0520/1971_CENTRIX	221	116	13	3620	2873	1508	14,4	52
X_VU2_0600/1971_CENTRIX	221	116	15	4177	3315	1740	16,7	60
X_VU2_0720/1971_CENTRIX	221	116	18	5012	3978	2088	20,0	72
X_VU2_0800/1971_CENTRIX	221	116	20	5569	4420	2320	22,2	80
X_VU2_0920/1971_CENTRIX	221	116	23	6405	5083	2668	25,5	93
X_VU2_1000/1971_CENTRIX	221	116	25	6962	5525	2900	27,8	101
X_VU2_1200/1971_CENTRIX	221	116	30	8354	6630	3480	33,3	121



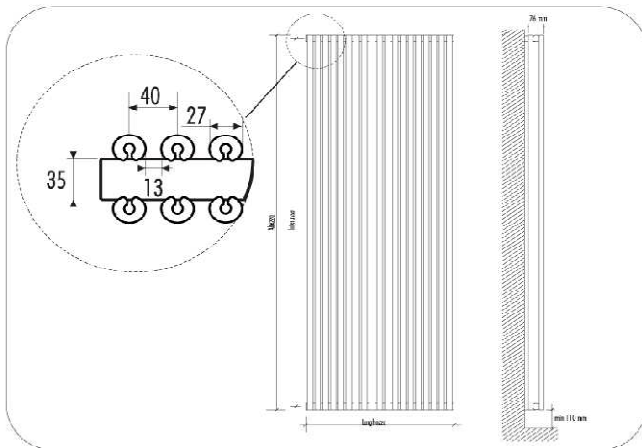
Vu2

Codice Code Kode Código	Altezza Height Höhe Altura H (mm)	Interasse Distance betw. bars Achsabstand Centro l (mm)	Larghezza Width Breite Ancho L _s (mm)	Volume Volume Volumen Volumen dm ³	Superficie Surface Oberflächlich Superficial m ²	Peso Weight Gewicht Peso Kg	n° tubi n. of tubes Röher N. n. de tubos	Resa Termica Output Leistungsfähigkeit Potencia térmica Watt/Kcal _h
								$\Delta T=50^{\circ}\text{C}$ $\Delta T=30^{\circ}\text{C}$
VUL2*57LL	571	535	40	0,37	0,134	1,22	2	72/59 38/31
VUL2*72LL	721	685	40	0,45	0,167	1,52	2	88/76 46/40
VUL2*97LL	971	935	40	0,58	0,222	2,02	2	115/99 60/52
VUL2*14LL	1471	1435	40	0,85	0,332	3,02	2	167/144 88/76
VUL2*17LL	1771	1735	40	1,00	0,398	3,62	2	199/171 105/90
VUL2*19LL	1971	1935	40	1,11	0,442	4,022	2	221/199 116/105

LL Code	32	40	52	60	72	80	92	10	12
Larghezza - Width Breite - Ancho L (mm)	320	400	520	600	720	800	920	1000	1200
n° tubi - n. of tubes Röher N. - n. de tubos	8	10	13	15	18	20	23	25	30

Vulcano 2 H=1771 mm L=600mm >VUL2*1760

$\Delta T=30^{\circ}\text{C}$: Resa con bassa temperatura per soddisfare le nuove norme europee in materia di risparmio energetico
 $\Delta T=30^{\circ}\text{C}$: Output at low temperature in order to meet the new European norms in terms of energy saving
 $\Delta T=30^{\circ}\text{C}$: Output bei Tieftemperatur, um Energiespar nach der neuen Europäischen Normen zu erfüllen
 $\Delta T=30^{\circ}\text{C}$: Potencia térmica a baja temperatura conforme a las nuevas Directivas Europeas en materia de ahorro energético



	Caratteristiche Tecniche - Technical features Technische Eigenschaften - Características técnicas
Valvole Valves Ventile Válvulas Pag. 75	Lamiere di prima qualità per teste degli elementi First quality steel plate for sections heads Höchster Qualität Blech für die Kopfstücke der Elemente Láminas de primera calidad para las cabezas de los elementos
Accessori Accessories Zubehöre Accesorios Pag. 50	Lamiere di prima qualità per i collettori - First quality steel plate for the collector Höchster Qualität Blech für die Kollektor - Láminas de primera calidad para los colector
Colori Colours Farben Colores Pag. 4	Temperatura massima d'aspirazione (con valvola termostatica) Maximum working temperature (with thermostat valve) Maximale Betriebstemperatur (mit Thermostatventil) Temperatura máxima de ejercicio (con válvula termostática)
Sistemi di raccordo Pipe connectors Rohrverbindungen Accesorios para tubos Pag. 50	Pressione massima d'esercizio (P test) - Maximum working pressure (P test) Maximale Betriebsdruck (P test) - Presión máxima de ejercicio (P test)
Esecuzioni speciali Special workings Spezielle Ausführungen Ejecuciones especiales Pag. 50	Rese termiche in fase di certificazione - Output in phase of certification Output in Zertifizierungsphase - Potencia térmica en fase de certificación